

DE

EN

---

# Smart1.0Pro

WiFi-Enabled Wireless thermostat  
Programmierbare Funk-Thermostat



## Operation Instructions

Version: SDUM-200201

# Inhalt

DE

1. Allgemeines
2. Schlüsselfunktionen
  - 2.1 Offene Fenstertechnologie
  - 2.2 Adaptive Starttechnologie
3. Display and Tasten
4. Montageanleitung
5. Bedienungsanleitung
  - 5.1 Paarung mit Empfänger
  - 5.2 Zeiteinstellungen und Kalibrierung der Temperatur
  - 5.3 Kurze Einleitung der Bedienungsmodi
  - 5.4 Manueller Modus
  - 5.5 Smart Modus
    - 5.5.1 Wechsel in den Smart Modus
    - 5.5.2 Programmierung des Smart Modus
  - 5.6 Urlaubsmodus
    - 5.6.1 Wechsel in den Urlaubsmodus
    - 5.6.2 Urlaubsmodus abbrechen
  - 5.7 Kindersicherung
6. WLAN und App Bedienung
  - 6.1 So laden Sie die Smart App herunter
  - 6.2 Verbindung mit dem WLAN
7. Technische Daten
8. Garantie und Entsorgung

## 1. Allgemeines

Smart1.0Pro wurde speziell für die Verwendung zusammen mit den Infrarotheizungen der Firma "Plus" Serie entwickelt. Smart1.0Pro ist eine Funkthermostat. Der Empfänger, der mit Smart1.0Pro gepaart wird, ist bereits auf der Rückseite des Panels vormontiert. Ein Smart1.0Pro kann mit mehr als einem "Plus" Heizgerät gekoppelt werden, d. h. mehrere Heizgeräte in einem Raum können mit dem Smart1.0Pro Thermostat gesteuert werden. Smart1.0Pro wird die Infrarotheizungen der "Plus" -Reihe steuern, indem es sie einschaltet, wenn die Raumtemperatur niedriger als die gewünschte Raumtemperatur ist, und sie ausschaltet, wenn die Raumtemperatur erreicht ist.

Bitte lesen Sie diese Anleitung sorgfältig und bewahren Sie sie für zukünftige Verwendung auf. Bei Nichtbeachtung dieser Anleitung erlischt Ihre Garantie.

## 2. Schlüsselfunktionen

### 2.1 Offene Fenstertechnologie

Wenn die Raumtemperatur über 14°C liegt und unser System in einem kurzen Zeitraum einen drastischen Temperaturabfall erkennt, erkennt es, dass eine Tür/ein Fenster geöffnet wurde. Um Energie zu sparen, schaltet sich Smart1.0Pro für eine Stunde aus und startet die Heizung dann erneut. Wenn sich Smart1.0Pro ausschaltet, wird auf dem Bildschirm das Signal „off“ angezeigt. Wenn Sie das Fenster/die Tür geschlossen haben oder die Heizung erneut starten möchten, können Sie das Heizgerät manuell wieder einschalten, indem Sie die Ein / Aus-Taste drücken.

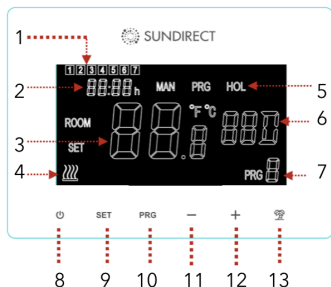
**Sie können diese Funktion aktivieren/deaktivieren indem Sie "SET" und "+" zusammen 3 Sekunden lang drücken.**

### 2.2 Adaptive Starttechnologie

Mit adaptivem Start lernt die Steuerung, wie lange die Infrarot-heizungen benötigen, um die programmierte Temperatur zu erreichen, damit sie zum eingestellten Zeitpunkt erreicht wird. D.h., die Heizung wird früher angehen, so dass die Temperatur erreicht ist, z.B wenn Sie morgens aufstehen.

**Sie können diese Funktion aktivieren/deaktivieren indem Sie "SET" und "-" zusammen 3 Sekunden lang drücken.**

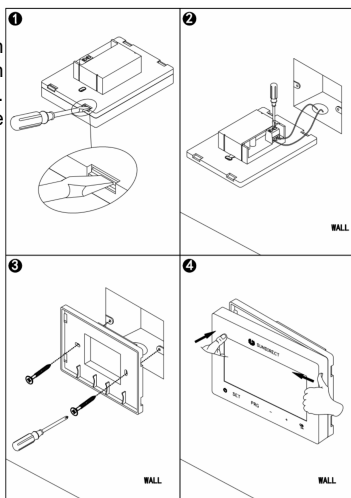
### 3. Display and Tasten



- 1: Wochentag
- 2: Zeit
- 3: Temperatur
- 4: Heizung-AN Status
- 5: Betriebsmodi
- 6: Urlaubstage
- 7: PRG-Periode
- 8: Ein- / Ausschalter
- 9: SET Taste
- 10: PRG Taste
- 11: - Taste
- 12: + Taste
- 13: Urlaubs (Holiday)-Taste

### 4. Montageanleitung

Smart1.0Pro ist für die Installation an einer standardmäßigen Anschlussdose vorgesehen. Befolgen Sie die folgende Zeichnung für die Montage.



## 5.1 Paarung mit Empfänger

Alle Heizgeräte der "Plus" Serie verfügen über einen eingebauten Thermostatempfänger auf der Rückseite. Rechts sehen Sie die Signalleuchten und Tasten von Receiver01. Im Folgenden finden Sie eine detaillierte Beschreibung der Tasten und Signalleuchten:

1. Paarungs-Signalleuchte (grün)
2. Heizungs-Statussignalleuchte (rot)
3. "P" -Taste
4. AN/AUS-Schalter



**Schritt1:** Stecken Sie den Stecker der Heizung in eine Steckdose ein. Schalten Sie AN/AUS-Taste des Receiver01 an. Drücken Sie die "P" taste zwei Mal und die **Paarungs-Signalleuchte** blinkt nun auf. Das Paneel ist nun bereit für die Paarung.

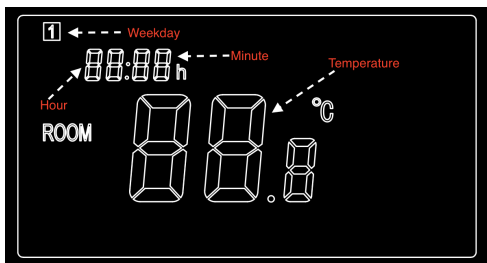
**Schritt2:** Schalten Sie die Fernbedienung Smart1.0Pro aus und drücken Sie die "SET" Taste lang. Das Signal "PAIR" wird auf dem Bildschirm der Fernbedienung angezeigt. Warten Sie bis die Paarungs-Signalleuchte aufhört zu blinken und grün aufleuchtet um die Paarung abzuschließen. Der Paarungsprozess ist nun beendet und Receiver01 kann nur mit Smart1.0Pro gesteuert werden.

Bemerkung: Nachdem Receiver01 und Smart1.0Pro gepaart sind, leuchtet die Paarungs-Signalleuchte permanent auf und Receiver01 kann nur mit Smart1.0Pro gesteuert werden. Ein Receiver01 kann nur mit einer Smart1.0Pro Fernbedienung gepaart werden. Ein Smart1.0Pro kann jedoch mit mehreren Receiver01 im selben Raum gepaart werden.

## 5.2 Zeiteinstellung und Kalibrierung der Temperatur

Schalten Sie Smart1.0Pro ein. Drücken Sie die SET-Taste für 5 Sekunden, um Einstellungen zu ändern. Der Bildschirm des Thermostats wird wie folgt angezeigt und die Minuten der Zeiteinstellung beginnen zu blinken. Ändern Sie die Einstellungen mit den Tasten "-" und "+". Fahren Sie mit "SET" fort, um die Einstellungen zu speichern und von einem Menü zu einem anderen zu wechseln.

Wenn Sie die Einstellungen verlassen möchten, drücken Sie die "POWER" -Taste.



Menü	Beschreibung
1	Zeiteinstellung Minuten
2	Zeiteinstellung Stunden
3	Wochentag Einstellung
4	Temperatur-Kalibrierung (Skala: -5°C bis +5°C)

### 5.3 Kurze Einleitung der Betriebsmodi

Smart1.0Pro hat 3 verschiedene Betriebsmodi:

- Manueller Modus (MAN): Einfache manuelle Temperaturregelung.
- Smart-Modus (PRG): Programmierbare Temperaturregelung - 7 Tage pro Woche \* 4 Zeitzonen pro Tag.
- Urlaubsmodus (HOL): Urlaubs-Temperatursteuerung mit einem Countdown-Timer der Urlaubsmodus-Periode.

### 5.4 Manueller Modus

Um in den manuellen Modus zu gelangen, schalten Sie das Thermostat ein und drücken Sie die "PRG" -Taste, bis das "MAN" -Zeichen auf dem Thermostat erscheint. Jetzt arbeitet das Thermostat im manuellen Modus. Stellen Sie die gewünschte Temperatur mit den Tasten "-" und "+" ein.

## **5.5 Smart Modus**

### **5.5.1 Wechsel in den Smart Modus**

Um in den Smart-Modus zu gelangen, drücken Sie die "PRG" -Taste bis das "PRG" -Zeichen auf dem Thermostat erscheint. Jetzt arbeitet das Thermostat im Smart-Modus. Stellen Sie die gewünschte Temperatur mit den Tasten "-" und "+" ein, d. h., Sie passen die Temperatureinstellung der aktuellen Zeitzone für diesen Augenblick an. Wenn Sie die Einstellung dauerhaft ändern möchten, folgen Sie dem nächsten Abschnitt (5.5.2 Programmierung des Smart-Modus).

### **5.5.2 Programmierung des Smart-Modus**

- a). Drücken Sie lange "PRG", um in die Programmeinstellung zu gelangen.
- b). Drücken Sie die Taste "-" oder "+", um die Zeit der ersten Periode des Montag-Programms einzustellen.
- c.) Drücken Sie erneut die "PRG" Taste, um die Zeiteinstellung zu bestätigen, und der Bildschirm wechselt auf die Temperatureinstellung der 1. Periode des Programms.
- d). Drücken Sie erneut "PRG", um zur Zeiteinstellung der 2. Periode zu wechseln. Wiederholen Sie den obigen Vorgang, um die Einstellung der verbleibenden 3 Perioden des Programms abzuschließen. Wechseln Sie zum Programm des nächsten Tags bis Sonntag durch Drücken von "PRG".

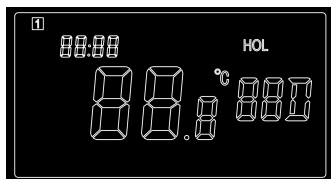
Um die Einstellungen zwischenzeitlich zu verlassen, drücken Sie die "Power"-Taste.

## **5.6 Urlaubsmodus**

Der Urlaubsmodus des Smart1.0Pro ist eine nützliche Funktion um gefrorene Wasserrohre bei längerer Abwesenheit zu verhindern. Es hat eine Countdownanzeige, die die verbleibenden Urlaubstage auf dem Thermostat wiedergibt. Nach der Urlaubsperiode schaltet das Thermostat automatisch wieder in den Manuellen oder Smart Modus je nach den vorigen Einstellungen.

### 5.6.1 Wechsel in den Urlaubsmodus

Drücken Sie die "Holiday" Taste auf dem Thermostat lang. Die Zeiteinstellung der Urlaubsperiode fangen an zu blinken. Sie sehen die folgende Anzeige auf dem Bildschirm.



- Passen Sie an wieviele Tage Sie im Urlaub sind, indem Sie "-" oder "+" drücken.
- Drücken Sie die "Holiday" Taste nochmals um die Temperatur während Ihrer Abwesenheit einzustellen.
- Drücken Sie die "Holiday" Taste nochmals um die Einstellungen abzuschließen.

### 5.6.2 Urlaubsmodus abbrechen

Das Thermostat wird automatisch nach der eingestellten Urlaubsperiode auf die vorherigen Einstellungen zurück-geschaltet. Wenn Sie jedoch vor Ablauf der eingestellten Urlaubsperiode in Ihren normalen Modus zurückschalten wollen, drücken Sie die "PRG" Taste, um den Urlaubsmodus zu beenden.

### 5.7 Kindersicherung

Drücken Sie gleichzeitig 3 Sekunden lang "SET" und "Urlaubs", um die Kindersicherung zu aktivieren und das Signal wird auf dem Bildschirm angezeigt. Bitte drücken Sie erneut 3 Sekunden lang "SET" und "Urlaubs", um die Kindersicherung zu deaktivieren.



## 6. WLAN und App Bedienung

### 6.1 So laden Sie die Smart App herunter

Scannen Sie den QR-Code auf der rechten Seite, um den Download der App zu starten oder laden Sie „Smart“ im App Store oder im Google Playstore runter. Öffnen Sie die App und registrieren Sie sich mit Ihrer Telefonnummer oder E-Mail.

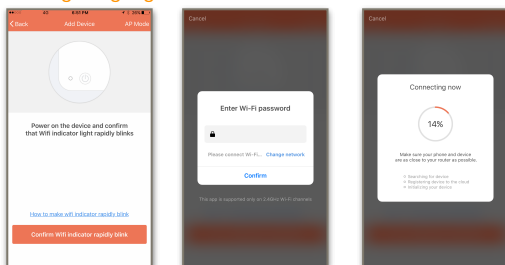
### 6.2 Verbindung mit dem WLAN:

Schritt 1: Verbinden Sie Smart1.0Pro mit dem Stromnetz und stellen Sie sicher, dass das WLAN-Signal auf dem Smart1.0Pro schnell blinkt (wenn nicht, schalten Sie Smart1.0Pro aus und drücken Sie die PRG-Taste, bis das WLAN-Signal schnell blinkt). Öffnen Sie die App auf Ihrem Smartphone und fügen Sie das Gerät hinzu, indem Sie oben rechts in der APP auf „+“ drücken.

Schritt 2: Geben Sie das WLAN-Passwort Ihres Heimnetzwerks ein. Stellen Sie sicher, dass Ihr WLAN funktioniert, und platzieren Sie die Heizung und das Smartphone/Tablet so nah wie möglich an den WLAN-Router. Bitte beachten Sie, dass unsere App nur mit einem 2,4-GHz-Netzwerk funktioniert.

Schritt 3: Warten Sie, bis der Verbindungsstatus 100% anzeigt, um die Einstellungen zu beenden. Das WLAN-Signal an der Steuerbox hört jetzt auf zu blinken.

Wenn Sie keine Verbindung herstellen konnten, schalten Sie bitte Smart 1.0 Pro aus. Halten Sie die Taste „PRG“ am Thermostat gedrückt, bis das WLAN-Signal langsam blinkt, und wiederholen Sie den Verbindungsvorgang.



## 7. Technische Daten

Modell	Smart1.0Pro
Frequenz	433Mhz
Temperaturskala	5-40°C
Genauigkeit	+/-0.5°C
Schutzklasse	IP20

## 8. Garantie und Entsorgung

Es gibt 2 Jahre Garantie auf Smart1.0Pro.

Ihr Smart1.0Pro wird innerhalb von 2 Jahren nach Kaufdatum reparieren oder neuwertig ersetzen, sollten Produktions- oder Materialschäden festgestellt werden. Im Garantiefall kontaktieren Sie bitte Ihren Händler und geben das Steuerungssystem zusammen mit Ihrer Kaufbestätigung zurück. Die Garantieleistung umfasst nur die Reparatur oder den Ersatz des Gerätes selbst. Bitte beachten Sie, dass das Entfernen der Seriennummer auf der Rückseite des Gerätes das Erlöschen Ihrer Garantie zur Folge hat. Bitte entfernen Sie keine Etiketten.

Jegliche Schäden, die durch unsachgemäße Nutzung verursacht wurden, werden von der Garantie nicht gedeckt. Dies schließt Kratzer an der Oberfläche ein. Hersteller haftet nicht für Schäden, Verluste oder Verletzungen, die durch das Eindringen von Wasser oder Feuchtigkeit, versehentliche Beschädigung, falsche Handhabung, äußere Einwirkung, Reparaturen oder Einstellungen durch unbefugte Personen verursacht werden.

## Table of Contents:

1. General Introduction
2. Key features
  - 2.1 Open window detection
  - 2.2 Adaptive start technology
3. Display and buttons
4. Mounting instructions
5. Operation instructions
  - 5.1 Pair to the receiver
  - 5.2 Time settings and temperature calibration
  - 5.3 Brief introduction of operation modes
  - 5.4 Manual mode
  - 5.5 Smart mode
    - 5.5.1 Entering smart mode
    - 5.5.2 Smart mode program setting
  - 5.6 Holiday mode
    - 5.6.1 Entering holiday mode
    - 5.6.2 Quitting holiday mode
  - 5.7 Child lock
6. WIFI and APP operation
  - 6.1 How to download Smart APP
  - 6.2 Connect to WiFi
7. Technical specifications
8. Warranty and disposal

## 1. General introduction

The Smart1.0Pro is specifically designed to work together with Company “Plus” range infrared panel heaters. Smart1.0Pro is a wireless thermostat remote control. The receiver that pairs to Smart1.0Pro has already been pre-assembled on the backside of the panel. One Smart1.0Pro can pair to more than one “Plus” heater, i.e. multiple heaters within one room can be controlled by the Smart1.0Pro thermostat.

The Smart1.0Pro will operate the “Plus” range infrared heaters by turning them ON if the room temperature is lower than the desired room temperature and will turn them OFF if the room temperature is reached.

Please read these instructions carefully and keep safe for future use. Failure to comply with these instructions will void your warranty.

## 2. Key features

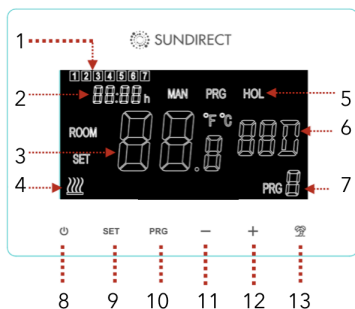
### 2.1 Open window detection

When the room temperature is above 14°C and our system detects a dramatic temperature drop in a short time period, it will recognize that a door/window was opened. To save energy Smart1.0Pro will power off and re-start heating after one hour. If you closed the window/door or you would like to start heating again you can manually turn on the heater again by pressing the power button. **You can activate/deactivate this function by pressing “SET” and “+” buttons together for 3seconds.**

### 2.2 Adaptive start technology

When in Smart mode, if the temperature is significantly lower 15 minutes before the next PRG period than the set temperature in that period, the system will self-learn to adjust and turn on the heater earlier if necessary. This gives you a more comfortable temperature right from the start of the next PRG period. **You can activate/deactivate this function by pressing “SET” and “-” buttons together for 3seconds.**

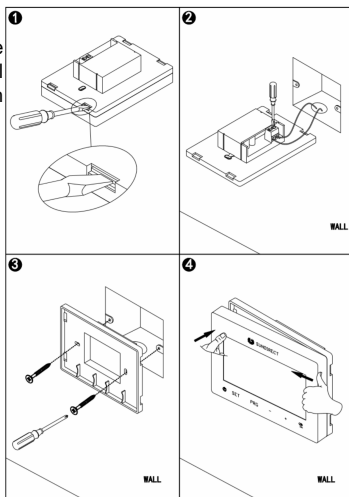
### 3. Display and buttons



- 1: Weekday
- 2: Time
- 3: Temperature
- 4: Heat-on status
- 5: Operation Modes
- 6: Holiday dates
- 7: PRG period
- 8: Power button
- 9: SET button
- 10: PRG button
- 11: - button
- 12: + button
- 13: Holiday button

### 4. Mounting instructions

Smart1.0Pro is designed to be installed to the standard electrical box. Follow the drawing to finish the mounting.



## 5.1 Pair to the receiver

All “Plus” range heaters have a built-in thermostat receiver-Receiver01 on the backside of the panel. On the right, see the drawing of the signal lights and button of Receiver01. The following is a detailed description of the buttons and signal lights:

- 1.Pair status signal light (**green light**)
- 2.Heating status signal light (**red light**)
- 3.“P” button
4. Power switch



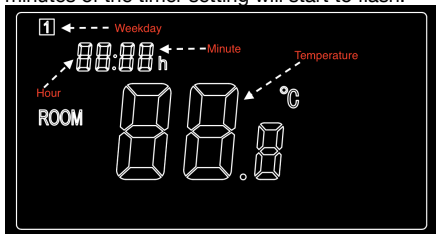
**Step1:** Plug your heater to an electricity outlet, switch the Power switch of Receiver01 on, double press the “P” button and the “**Pair signal light**” will start to flash and is ready for pairing.

**Step2:** Power-off the Smart1.0Pro, long press the “SET” button. The “PAIR” signal will show on the screen of the remote control. Wait until the “**Pair signal light**” stops flashing and glows green to finish the pairing.

**Note:** Once Receiver01 and Smart1.0Pro are paired, the pair signal light will always be on and the Receiver01 will be only commanded by the Smart1.0 Pro. One Receiver01 can only pair to one Smart1.0Pro, however, one Smart1.0Pro can be paired to several Receiver01 if they are in the same room.

## 5.2 Time settings and temperature calibration

Power on Smart1.0Pro. Press “SET” button for 5 seconds to enter the settings. The screen on the thermostat will show as below and the minutes of the timer setting will start to flash.



Modify the settings by pressing “-” and “+” button. Continue by pressing “SET” to save the settings and to shift to the settings from one menu to another.

If you would like to leave the settings, press the “POWER” button to quit.

Menu	Description
1	Timer setting- Minutes
2	Timer setting- Hours
3	Weekday settings
4	Temperature calibration (Range: -5°C to +5°C)

### 5.3 Brief introduction of operation modes

Smart1.0Pro has 3 different operation modes:

- **Manual mode (MAN):** Simple manual temperature control.
- **Smart mode (PRG):** Programmable temperature control- 7days per week\*4 time zones per day.
- **Holiday mode (HOL):** Holiday temperature control with a countdown timer of the holiday mode period.

### 5.4 Manual mode

To enter the manual mode, power on the thermostat, press “PRG” button until the “MAN” sign shows on the thermostat. Now the thermostat will operate in Manual mode. Adjust the desired temperature by pressing “-” and “+”.

### 5.5 Smart mode

#### 5.5.1 Entering Smart mode

To enter Smart mode power on the thermostat, press “PRG” button until the “PRG” sign shows on the thermostat. Now the thermostat will operate in Smart mode. Adjust the desired temperature by pressing “-” and “+”, i.e you are adjusting the temperature setting of this current time zone for

once. If you would like to permanently modify the setting, please follow the next paragraph (5.5.2 Smart mode program setting).

### **5.5.2 Smart mode program setting**

a.) Long press “PRG” to start the program setting.

b). Press “-” or “+” button to set the time of the 1st period of Monday Program (or weekday program under simple program setting-01).

c). Press the “PRG” button again to confirm the time setting and the screen will shift to the temperature setting of the 1st period of the Program.

d). Continue by pressing “PRG” button to shift to the time setting of the 2nd period. Repeat the above procedure to finish the settings of the remaining 3 periods of the Program. And then move on to the setting of the next day till Sunday to finish.

To leave the settings in between, please press “Power” button.

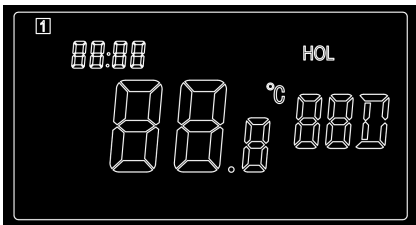
### **5.6 Holiday mode**

The Holiday mode on Smart1.0Pro is a useful feature that you can use in order to avoid frozen or bursting water pipes during a prolonged leave. It has a countdown timer of your holiday date and the remaining days of your holiday will be shown on the thermostat. After the holiday period, the thermostat will switch back to Manual or Smart mode as of your previous settings.

#### **5.6.1 Enter Holiday mode**

Long press the “Holiday” button on the thermostat. The days setting of the holiday period will start to flash, the screen on the thermostat will be as shown below.





- a). Adjust how many days you will leave on holiday by pressing “-” or “+”.
- b). Press again the “Holiday button” to set the desired temperature during your leave.
- c). Press again the “Holiday button” to confirm the setting and enter holiday mode.

### **5.6.2 Quit the Holiday mode**

The thermostat will automatically shift back to the previous settings after the set holiday period. However, if you need to shift back to your regular mode before the set holiday time is over, press the “PRG” button to quit Holiday mode.

### **5.7 Child lock**

Press “SET” and “Holiday” buttons at the same time for 3 seconds to activate child lock and the signal will show on the screen. Please press again “SET” and “Holiday” buttons for 3 seconds to deactivate child lock.

## 6. Wi-Fi and APP operation

### 6.1 How to download the Smart APP

Scan the QR code on the right to start the download of the APP, or you can download the APP “Smart” on the App Store or Google Playstore. Open the APP and register with your phone number or Email address.



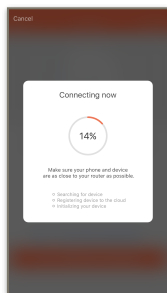
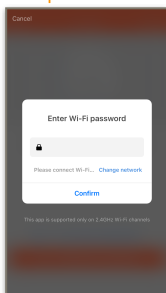
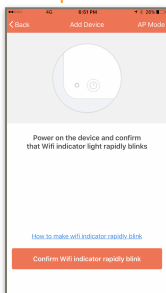
### 6.2 Connect to WiFi:

Step1: Connect Smart1.0Pro to the electricity, and make sure the Wi-Fi signal on Smart1.0Pro is rapidly flashing (if not please power off Smart1.0Pro and long press the “PRG” button until the Wifi signal is flashing rapidly). Open the APP on your smart phone and add the device by pressing “+” on the top right of the APP.

Step2: Enter the Wi-Fi password of your home network. Please make sure your home Wi-Fi is working and keep the heater and smartphone/tablet as close as possible to the Wi-Fi router. Please notice that our APP only works with 2.4GHz network.

Step3: Wait until the connection status shows 100% to finish the setting. The Wifi signal on the control box will stop flashing now.

If you failed to connect, please power off Smart1.0Pro. Long press the “PRG” button on the thermostat until the Wi-Fi signal is flashing slowly and repeat the connection process.



## 7. Technical specifications

Model	Smart1.0Pro
Frequency	433Mhz
Temperature range	5-40°C
Accuracy	+/-0.5°C
Protection	IP20

## 8. Warranty

2-year manufacturing warranty on Smart1.0Pro.

Within the warranty period from the date of purchase, Producer will repair or replace your Smart1.0Pro where the fault is due to defects in workmanship or materials. Please contact your local dealer in the event of a warranty claim and return the control box together with proof of purchase.

The warranty covers the repair or replacement of the Smart1.0Pro only. The removal of the serial number on the back of Smart1.0Pro will also void this warranty. All labels shall not be removed.

Any damages to Smart1.0Pro caused by the user are not covered by this warranty. This includes scratches on the surface. Smart1.0 is not responsible for any damages, losses or injuries due to the ingress of water or moisture, accidental damage, mishandling, external impact, repairs or adjustment by unauthorized persons.



*Perfekte Planung Maximaler Komfort*

**SKS Simka GmbH**

***Lieferadresse***

Berta von Suttner Straße-8  
2120 Wolkersdorf  
ÖSTERREICH  
Tel.: +43 2245 90160  
Fax: +43 2245 90160-10  
ARA-Nr. 18156  
FNr. Fn440145y  
UID AT: ATU69903312  
UID DE: DE302049370

***Rechnungsadresse***

Redengasse 31  
1220 Wien  
ÖSTERREICH  
office@simka.at  
www.simka.at  
ERA-Nr. 51866

